

CERTIFICADO DE GARANTIA

O modelo garantido por este termo só poderá ser assistido/repelado pela rede de assistência técnica autorizada. Este aparelho é garantido pela Action Technology Ind. e Com. de Eletroeletrônicas Ltda., nas seguintes condições e formas abaixo estabelecidas:

1 CONDIÇÕES GERAIS DE GARANTIA

Em caso comprovado de defeito na fabricação do aparelho, fica resguardado ao consumidor, nos termos da lei:

- o direito de usufruir do reparo, em caráter gratuito, em um dos postos de assistência técnica autorizada espalhados pelo país (devidamente elencados no termo "rede credenciada").
- não havendo assistência técnica autorizada na localidade mais próxima, fica o consumidor obrigado a entrar em contato com SAC – (Serviço de Atendimento ao Consumidor) para orientações de envio ao fabricante via SEDEX ou qualquer outro meio a cobrar.
- a substituição do produto por outro de mesma espécie, somente ocorrerá se constatado o defeito irreparável ou vício de qualidade que o torne impróprio para o uso, pelo departamento especializado do fabricante ou pela assistência técnica autorizada.
- A garantia estendida é uma opção oferecida pela loja junto a uma seguradora e não tem vínculos com o fabricante.

Subentende-se por "mau uso":

- a utilização inadequada do produto;
- a inobservância dos itens "CUIDADOS" e "MODO DE USAR", devidamente especificados no presente manual;
- o transporte inadequado do item bem como sua acomodação em locais impróprios e não recomendados pelo fabricante;
- a inobservância de cuidados inerentes ao senso comum.

2 PRAZO DE GARANTIA

Nos termos do Artigo 26, II, da Lei 8.078/90 (Código de Defesa do Consumidor), o prazo para reclamar pelos vícios aparentes ou de fácil constatação é de 90 (noventa) dias, ou seja, 3 (três) meses. Independentemente da garantia estipulada por lei, o fabricante, ciente da qualidade e da segurança de seus produtos, EM COMPLEMENTO À GARANTIA LEGAL, adiciona ao prazo acima destacado mais 90 (noventa) dias. Assim, o prazo válido da presente garantia é de 180 (cento e oitenta) dias, a contar da data da compra, em conjunto com a nota fiscal, preenchida por um de nossos revendedores.

Agora você pode conferir todos os nossos postos autorizados de onde estiver. É muito fácil! Basta acessar o nosso site, clicar na aba Suporte e digitar o nome da sua cidade ou bairro para localizar os mais próximos.

www.taiff.com.br/suporte/assistencia-tecnica

3 - INVALIDADE/PERDA DA GARANTIA

- pela prescrição normal do PRAZO DE GARANTIA.
- por danos resultantes de acidentes ou durante a viagem de transporte.
- por utilização inadequada do produto ou pelo mau uso do mesmo.
- por sinais de violação, tendo sido ajustados ou consertados por serviços não autorizados.
- pela limpeza inadequada do aparelho.
- por conexão em rede elétrica errada.

ACTION
TECHNOLOGY

Av. Otto Salgado, nº 925/A – Distrito Industrial
Cláudio Galvão Nogueira – CEP 37066-440 –
Varginha-MG – Brasil –
CNPJ 03.801.629/0002-00

Fabricado no Brasil

Serviço de Atendimento ao Consumidor

Tel.: 0800 999 8908
WhatsApp: 11 98587-0029

Conheça todos os produtos Taiff e a rede
autorizada de Assistências Técnicas em

WWW.TAIFF.COM.BR



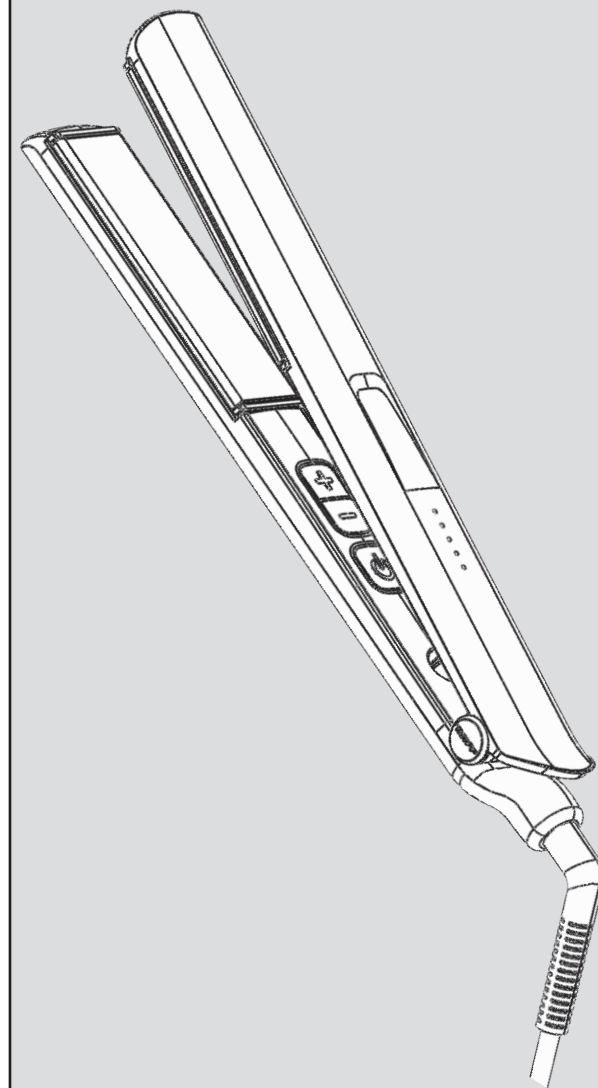
TAIFF
Apaixonados por cabelos.

Cód.: 625050420V1 - Jul/2023

TAIFF

Apaixonados por cabelos.

MANUAL DE INSTRUÇÕES



*Imagem meramente ilustrativa.

CUIDADOS

Somos todos apaixonados por nossos produtos e, para que danos não ocorram por mau uso, leia com atenção as instruções abaixo.

BANHEIRO



Quando o aparelho for utilizado no banheiro, retirar o plugue da tomada após a utilização, pois a proximidade com a água oferece perigo, mesmo quando o aparelho estiver desligado.

A umidade excessiva do banheiro pode danificar o aparelho e aumentar o risco de choque elétrico, por isso todo cuidado é importante quando utilizar o aparelho nesse ambiente.

CRIANÇAS



Nunca deve ser utilizado por crianças, pois existe o risco de acidente. Mantenha o aparelho fora do alcance delas.

Este aparelho não deve ser utilizado por pessoas (inclusive crianças) com capacidades físicas, sensoriais ou mentais reduzidas, ou com falta de experiência e conhecimento, a menos que tenham recebido instruções referentes a sua utilização ou estejam sob a supervisão de uma pessoa responsável por sua segurança.

RECOMENDAÇÕES



Mantenha fora do alcance de animais domésticos.

Coloque sempre o aparelho em uma superfície plana estável e resistente ao calor.



Não deixe o aparelho ligado se não estiver sendo usado.



Recomenda-se que as crianças sejam vigiadas para assegurar que não brinquem com o aparelho. Risco de queimadura. Mantenha o aparelho fora do alcance de crianças pequenas, principalmente durante o uso ou resfriamento.



Não puxe, não torça e também não enrolle o cabo de alimentação no aparelho, mesmo durante o armazenamento, para evitar o rompimento prematuro dos ligamentos internos da fiação e o curto-circuito do sistema.



Se o cordão de alimentação estiver danificado, deve ser substituído pelo fabricante, por agente autorizado ou pessoa qualificada, a fim de evitar riscos.



Para proteção adicional, a instalação de um dispositivo de corrente residual (DR), tendo uma nominal corrente residual de operação não superior a 30mA, é aconselhável no circuito elétrico alimentando o banheiro. Consulte seu instalador para assessoria.



Use apenas acessórios originais ou recomendados pelo fabricante.



Durante o uso, segure sempre o aparelho pela empunhadura. Não toque nos perfis ou nas regiões aquecidas próximas pois há risco de queimaduras. Após desligar, aguarde de 30 a 60 minutos para o resfriamento total das partes aquecidas.

Este produto foi desenvolvido para utilizar exclusivamente nos cabelos, quando aquecido não o encoste em qualquer outra parte do corpo.



Mantenha este aparelho distante de recipientes que contenham líquidos. Se o aparelho cair em um recipiente com líquido, não toque nele nem o retire. Desconecte primeiro o plugue do cabo de alimentação.

CUIDADOS



Não utilize adaptadores. Alertamos que o uso de adaptadores pode acarretar danos ao seu aparelho e à sua instalação elétrica, inclusive risco de incêndio. Caso não seja possível conectar o plugue na tomada elétrica, procure um profissional qualificado.



Não utilize extensão para o cabo de alimentação.

Quando o aparelho estiver conectado à fonte de alimentação, nunca o deixe sem vigilância.



Não deixe o aparelho ligado (ou logo após seu desligamento) sobre qualquer tipo de material inflamável (ex.: toalhas, colchões, roupas etc.), pois as altas temperaturas alcançadas pelo aparelho podem causar danos ao material em contato direto com o item, bem como desencadear incêndio.



Ao descartar este aparelho, consulte a legislação local, pois existe um local específico para o descarte de lixo eletrônico.



APARELHO CLASSE II, proteção contra choque elétrico com proteção adicional de segurança. Isolação dupla.



O aparelho pode ser ligado em qualquer tensão de 100 a 230V

O contato com a água pode causar danos ao aparelho e choques elétricos. Mesmo com as chaves desligadas haverá corrente elétrica pela fiação interna se o plugue do cabo de alimentação estiver conectado a uma tomada. Assim após o uso, desligue o equipamento posicionando a chave liga-desliga na posição desligada (0) e retire o plugue da tomada de energia elétrica.

Este produto não é brinquedo, mantenha-o fora do alcance de crianças.



CUIDADO. Não use este aparelho perto de banheiros, chuveiros, lavatórios ou outros recipientes que contenham água.

MODO DE USAR

ADVERTÊNCIAS:

- Utilize a chapa somente com os cabelos secos. Para outros procedimentos, seguir a orientação do fabricante do cosmético.
- Jamais utilize o produto com os pés descalços e sobre piso frio.
- Por tratar-se de produto condutor de energia, e independentemente da segurança adicional contra choque elétrico (isolação dupla – Aparelho Classe II), sempre haverá o risco de descargas elétricas pelo mau uso do item.
- Com o tempo, pode haver alteração na cor dos perfis da chapa e/ou deslocamentos de tinta da carcaça em função da interação com produtos químicos para cabelos. Isto ocorre sem prejuízos ao desempenho do aparelho.

MODO DE UTILIZAÇÃO DO APARELHO:

1 – Coloque o plugue em uma tomada de energia elétrica (127V ou 220V), pressione o Botão Liga/Desliga o LED se acenderá e o produto estará ligado. Para desligar, pressionar o Botão Liga/Desliga até o LED se apagar.

2 – A Chapa tem 5 opções de ajustes de temperaturas: 150, 170, 190, 210 e 230 °C. Para ajustar a temperatura basta clicar em + para aumentar e – para diminuir.

MODO DE USAR

CHAPAS E TEMPERATURAS E INDICAÇÕES:

Verifique a temperatura de acordo com o seu produto

Nota: Durante a utilização do produto, caso os LEDs venham a piscar aleatoriamente, desconectar da tomada, ligar novamente e o aparelho deverá retomar o funcionamento normal. Caso não se resolva, com o produto desligado da tomada, pressione as teclas, verifique se estão travadas e realize o teste novamente. Persistindo a falha, encaminhar o aparelho ao posto autorizado mais próximo.

230 °C Recomendada para processos químicos, alisamento e outros.

210 °C Ideal para atingir o liso perfeito.

190 °C Versátil, para alisar todos os tipos de cabelos.

170 °C Indicada para cabelos finos e sensibilizados.

150 °C Ideal para cabelos finos.

Aguarde aproximadamente 90 segundos para então utilizar o aparelho.

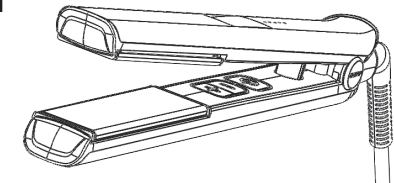
Verifique as condições e faça uma análise cuidadosa do estado do cabelo. Caso ele tenha muita porosidade ou outro tipo de fragilidade, recomenda-se evitar o uso da chapa.

Recomenda-se o uso de protetores para fio de cabelos adequados para a utilização da chapa.

Os cabelos deverão ser separados em mechas de espessura fina e distribuídos uniformemente sobre os perfis de chapa.

Nunca deixe a chapa parada sobre os fios de cabelos. Mantenha sempre movimentos lentos e contínuos.

LIMPEZA



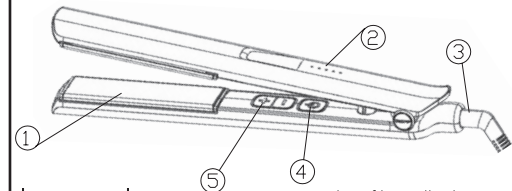
1 Antes de efetuar a limpeza do Produto, certifique-se que o mesmo esteja desligado.



2 Passe um pano umedecido em água na parte externa do produto.

DETALHES DO PRODUTO

*IMAGEM MERAMENTE ILUSTRATIVA.



1) Perfil espelhado Max Slider

2) Indicador de temperatura através de LED's

3) Sistema de cabo giratório

4) Botão Liga/Desliga

5) Botão +/- para ajuste de temperaturas

6) Ao ligar o produto a temperatura se estabilizará em 230 °C.

7) Temperaturas de ajuste: 150, 170, 190, 210 e 230 °C.

